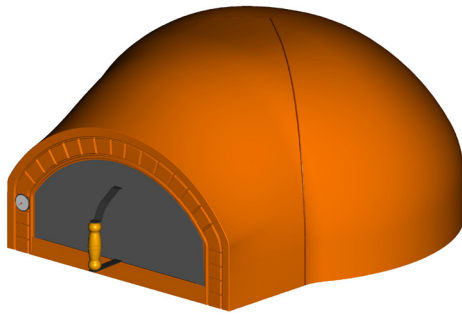


cod. FPD094N



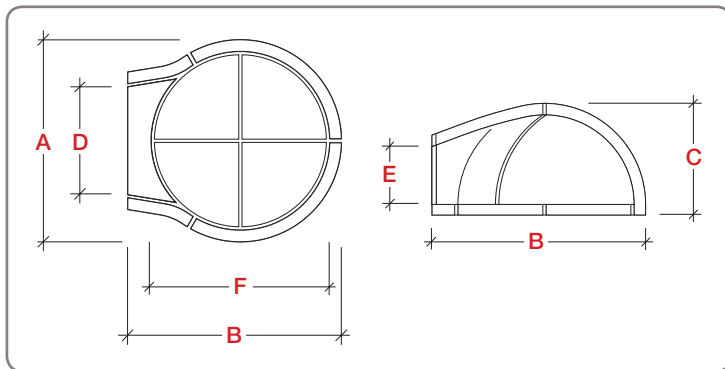
CARATTERISTICHE TECNICHE / TECHNICAL DETAILS

Peso / Weight	250 Kg / 551,1 Lbs
Area piano forno / Oven floor area	0,72 m <sup>2</sup> / 7,7 ft <sup>2</sup>
Minuti per scaldare / Heating time	50
N° pizze alla volta / Pizza capacity	4
Infornata di pane / Bread capacity	8 Kg / 17,6 Lbs
Consumo medio / Average fuel consumption	6 Kg/h / 13,2 Lbs/h
Temperatura massima / Max oven temperature	400 °C / 752 °F
Combustibile consigliato / Recommended fuel	Ciocchi, potature / Logs, trimmings

CANNA FUMARIA (inst. interna) / CHIMNEY (for indoor installation)

Altezza canna > 5 mt / Chimney height >16,4 ft	Altezza canna > 4 mt / Chimney height >13,1 ft	Altezza canna > 3 mt / Chimney height >9,8 ft
Diametro 20 cm oppure 20x20 cm / Diameter 7,8 In or 7,8x7,8 In	Diametro 25 cm oppure 25x25 cm o 20x30 cm / Diameter 9,8 In or 9,8x9,8 In or 7,8x11,8 In	Diametro 30 cm oppure 30x30 cm / Diameter 11,8 In or 11,8x11,8 In

MISURE / DIMENSIONS



MISURE / DIMENSIONS

A	Larghezza totale / Total width	104 cm / 40,9 In
B	Lunghezza totale / Total length	115 cm / 45,2 In
C	Altezza totale / Total height	57 cm / 22,4 In
D	Larghezza bocca / Oven mouth width	60 cm / 23,6 In
E	Altezza bocca / Oven mouth height	28 cm / 11 In
F	Diametro interno / Inside diameter	89 cm / 35 In

MONTAGGIO e componenti / ASSEMBLY and parts list

	Cod.	N°	Desc.
a	XFBP094	1	Bocca P94
b	XFDP094	1	Davanzalino P94
c	XFPSR45	4	Piano a spicchio r.45 P94
d	XFC9294	2	Cupola posteriore P94
e	YT50320	1	Termometro d.50 l.320mm
f	YSOPER	1	Sportello Personal

N.B. Seguire l'ordine alfabetico per il montaggio del forno.