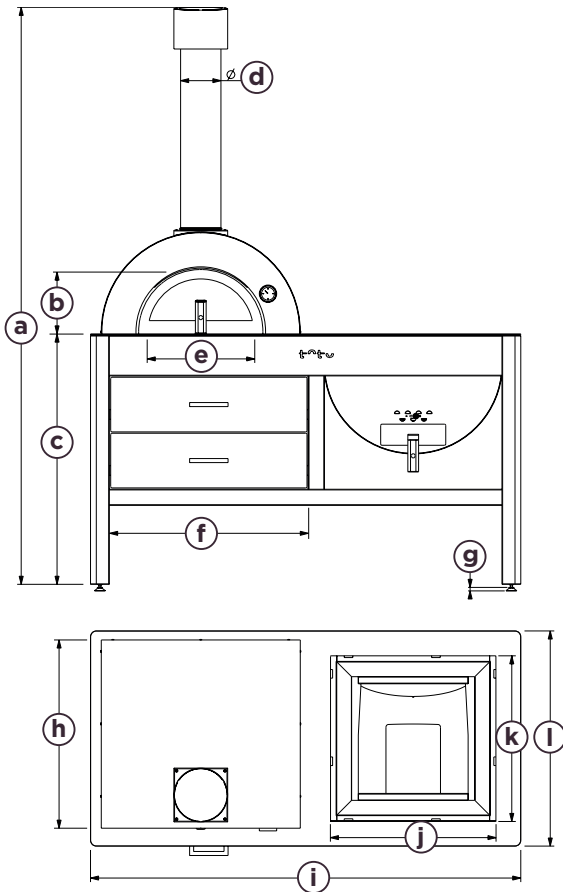




**DETTAGLI TECNICI / TECHNICAL DETAILS**

<b>Materiali utilizzati</b> <i>Used material</i>	lamiera ferro, acciaio inox, fibra ceramica <i>iron sheet, stainless steel, ceramic fiber</i>
<b>Tipo di refrattario</b> <i>Type of refractory</i>	Tavella silico-alluminoso <i>Alumina silicate bricks</i>
<b>Peso prodotto</b> <i>Appliance wight</i>	196 kg 431 lbs
<b>Peso Imballo</b> <i>Package weight</i>	320 kg 704 lbs
<b>Dimensioni imballo</b> <i>Package dimensions</i>	168 x 88 x 112 cm 66 x 35 x 44 In

**FORNO / OVEN**



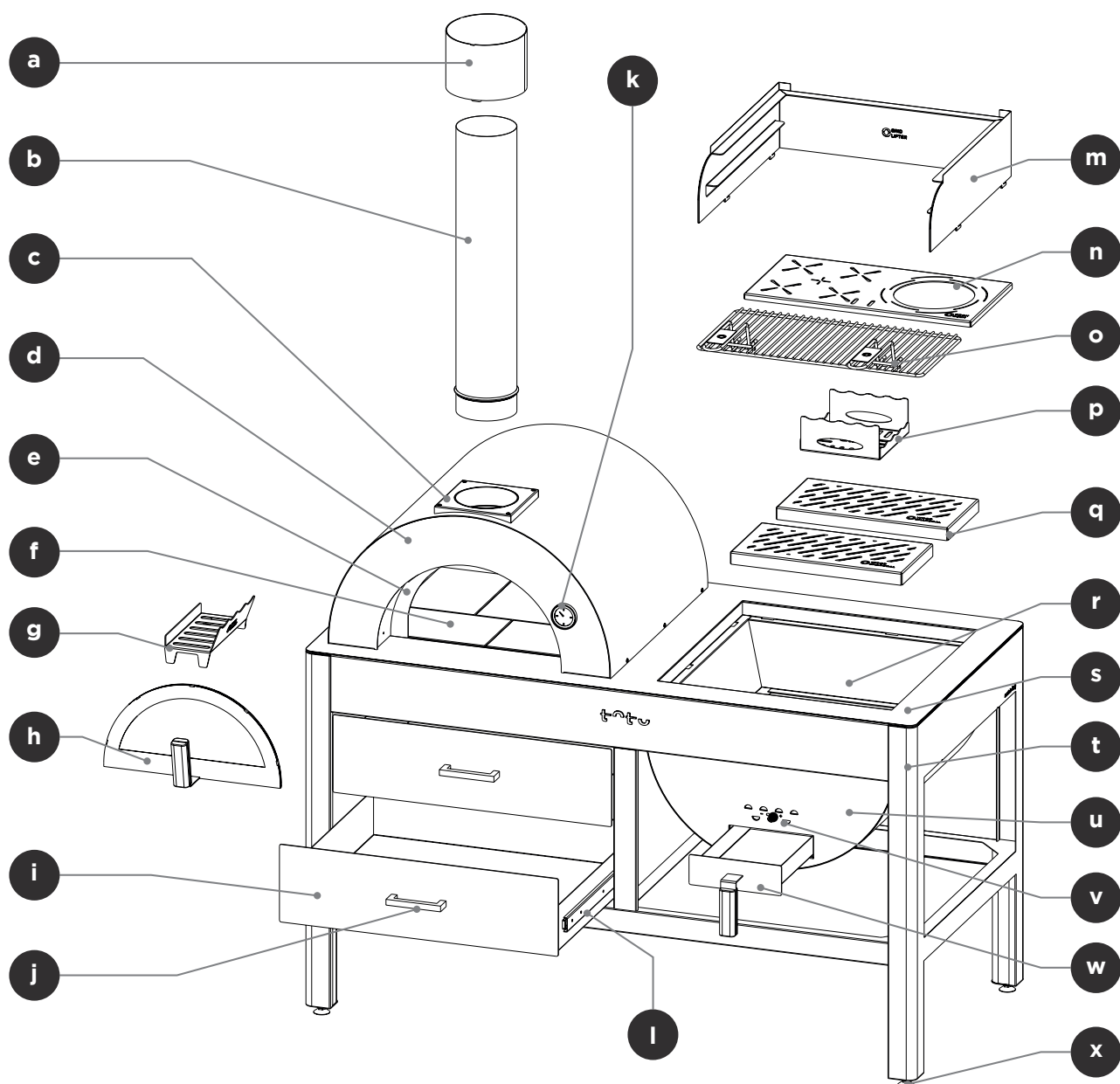
<b>Area piano forno</b> <i>Oven floor area</i>	0,3 m <sup>2</sup> 465 in <sup>2</sup>
<b>Dim. piano forno</b> <i>Oven floor dim.</i>	60 x 50 cm 23,6 x 19,7 in
<b>Minuti per scaldare</b> <i>Heating time (min)</i>	15
<b>N° pizze alla volta</b> <i>Pizza capacity</i>	2
<b>Infornata di pane</b> <i>Bread capacity</i>	2 kg 4,4 lbs
<b>Temperatura massima</b> <i>Max oven temperature</i>	400°C 752°F
<b>Combustibile consigliato</b> <i>Recommended fuel</i>	Ciocchi diam. max 5 cm, potature Max 1,9 in diam. logs, trimmings
<b>Consumo medio</b> <i>Average fuel consumption</i>	3 kg/h 6,6 lbs/h
<b>Carica nominale</b> <i>Rated charge</i>	6,9 kg/h 15,2 Lbs/h
<b>Tiraggio minimo</b> <i>Minimum flue draught</i>	10 Pa
<b>Flusso volumetrico fumi</b> <i>Flue smokes mass flow</i>	57,7 g/s
<b>Emissioni CO al 13% O<sub>2</sub></b> <i>CO emission at 13% O<sub>2</sub></i>	0,31% 3843 mg/Nm <sup>3</sup>
<b>Temperatura fumi</b> <i>Smoke temperature</i>	395°C 743°F

**GRILL**

<b>Area piano Grill</b> <i>Grill floor area</i>	0,36 m <sup>2</sup> 558 in <sup>2</sup>
<b>Dim. piano Grill</b> <i>Grill floor dim.</i>	60 x 60 cm 23,6 x 23,6 in
<b>Dim. griglia</b> <i>Grid dimensions</i>	60 x 30 cm 23,6 x 11,8 in
<b>Dim. Cook Deck</b> <i>Cook Deck dimensions</i>	60 x 30 cm 23,6 x 11,8 in
<b>Diametro foro per Wok</b> <i>Wok hole diameter</i>	20 cm 7,9 in
<b>Combustibile consigliato</b> <i>Recommended fuel</i>	Ciocchi diam. max 5 cm, carbonella Max 1,9 in diam. logs, charcoal

<b>a</b>	214,5 cm / 84,4 in	<b>g</b>	1,3 - 5 cm / 0,5 - 2 in
<b>b</b>	23,0 cm / 9,1 in	<b>h</b>	70,0 cm / 27,6 in
<b>c</b>	93,0 cm / 36,6 in	<b>i</b>	160,0 cm / 63,0 in
<b>d</b>	15,0 cm / 5,9 in	<b>j</b>	60,0 cm / 23,6 in
<b>e</b>	40,0 cm / 15,7 in	<b>k</b>	60,0 cm / 23,6 in
<b>f</b>	74,0 cm / 29,1 in	<b>l</b>	80,0 cm / 31,5 in

LISTA COMPONENTI / COMPONENTS LIST



DESCRIZIONE / DESCRIPTION	Q.
a comignolo / chimney	1
b canna fumaria / flue	1
c flangia / flange	1
d carter forno / oven shell	1
e camera di combustione / combustion chamber	1
f piano refrattario / refractory floor	1
g braciere forno / oven burner	2
h sportello forno / oven door	1
i cassetto portaoggetti / tools drawer	2
j maniglia cassetto / drawer handles	2
k pirometro / pyrometer	1
l coppia di guide cassetto / drawer pair of guide	2

DESCRIZIONE / DESCRIPTION	Q.
m grid lifter	1
n cook deck	1
o griglia con 2 manici / double handles grid	1
p braciere per grill / grill burner	1
q griglia braci / wood charcoal grid	2
r vasca grill acciaio inox / stainless steel grill tub	1
s top acciaio inox / stainless steel top	1
t base / base	1
u guscio esterno grill / external grill shell	1
v sistema di regolazione aria / air regulation system	1
w cassetto raccogli cenere / ash drawer	1
x piedini regolabili / adjustable feet	4